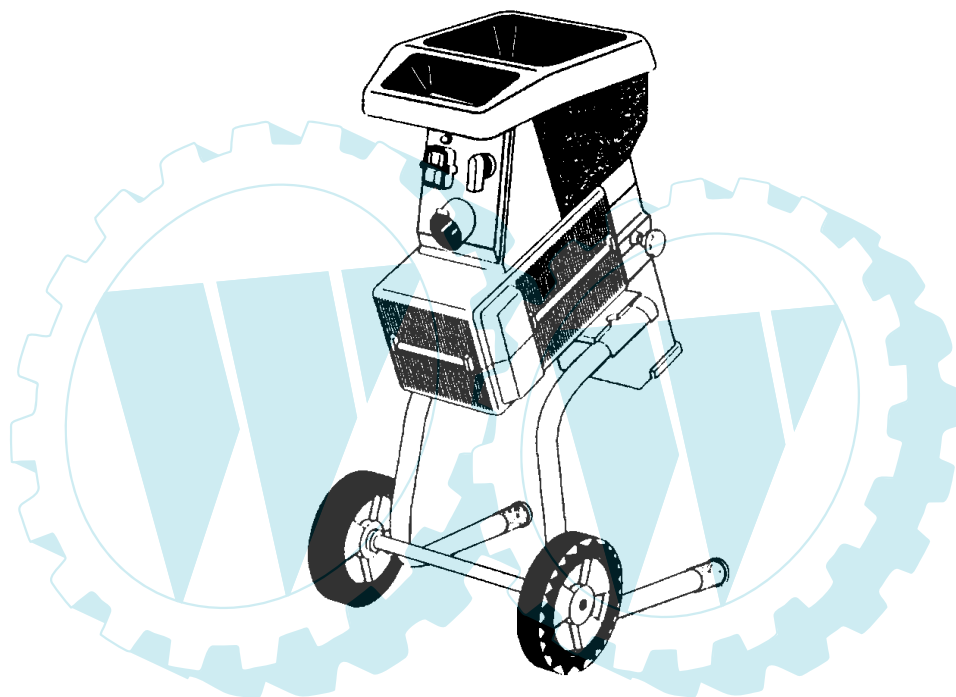


1/4
019

Elektro-HÄCKSLER
Modelle ab 1998/99



Brill
Leise - Häcksler
2300 LH
Art. 73982

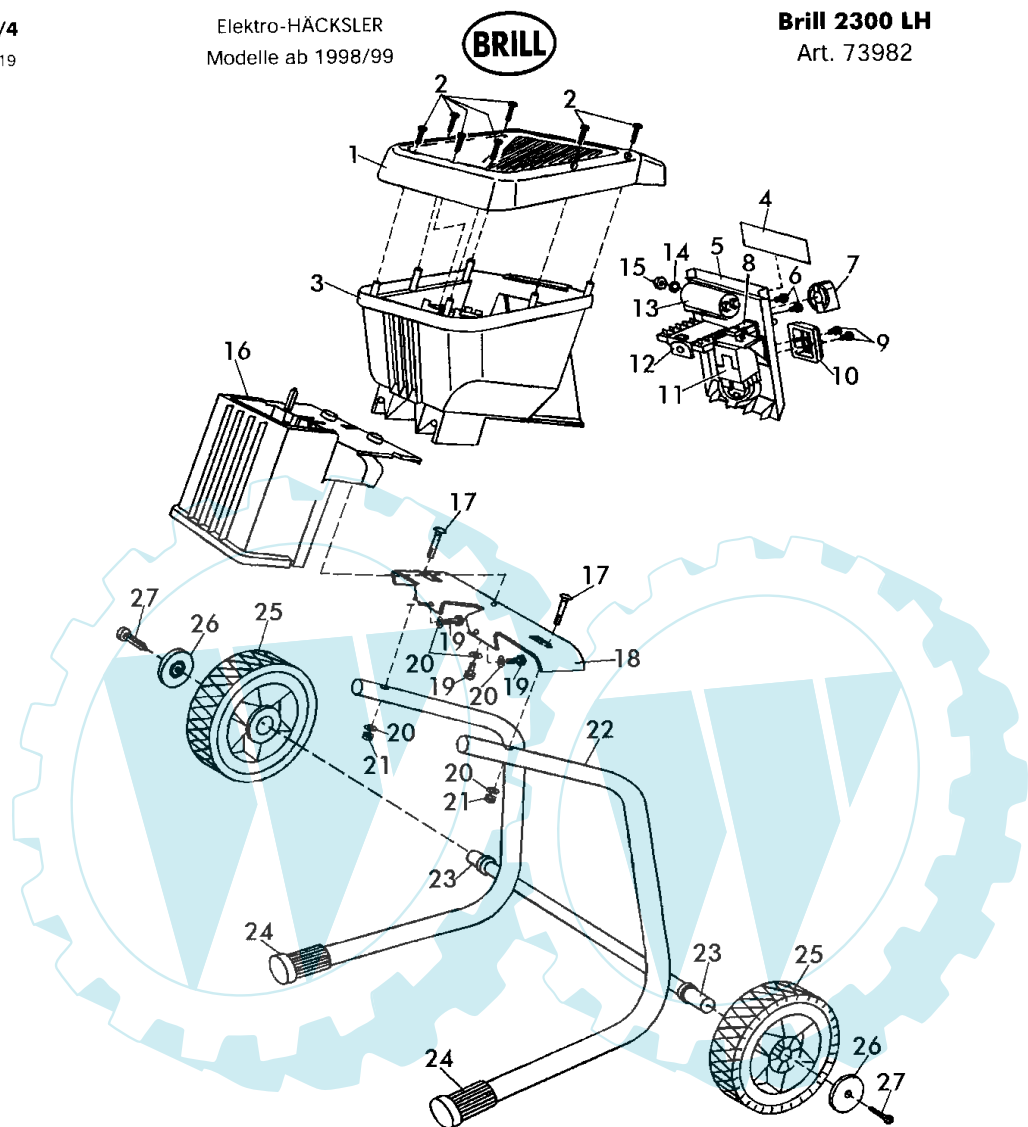


Artikel Bezeichnung:	2300 LH
Artikel-Nr.:	73982
Motorleistung:	2300 Watt - 230 V/50Hz
Absicherung:	16 A
Frischholzdurchsatz:	45 mm
Getriebe und Messerwalze:	hochwertiger, gehärteter Stahl, wartungsfrei
Komfortausstattung:	Vor- und Rücklauf-Messerwerk, niedriger, neugestalteter Einfülltrichter für größere Astdurchmesser.
L x B x H:	530 x 482 x 876 mm
Gewicht:	24 kg
Nenn Drehzahl/Motor:	2760 U/min.
Nenn Drehzahl/Schneidw.:	40 U/min.

2/4
019

Elektro-HÄCKSLER
Modelle ab 1998/99

Brill 2300 LH
Art. 73982



Brill - GARTENGERÄTE GMBH * POSTFACH 3161 * D- 58422 WITTEN

POS. REF. NO. POS.	BEST.-NR. PART-NO. NO.PIECE	BEZEICHNUNG DESCRIPTION DESIGNATION	Stck Qty. Qte.	POS. REF. NO. POS.	BEST.-NR. PART-NO. NO.PIECE	BEZEICHNUNG DESCRIPTION DESIGNATION	Stck Qty. Qte.
1	11447	EINFÜLLTRICHTER 83980	1	17	11514	FRU-SCHRAUBE DIN 603-6X45	2
2	09864	LIB-SCHRAUBE DIN 7981-4,2x19	11	18	11364	WINKELTRÄGER RAL7021	1
3	11441	ANSCHLUSSTRICHTER 2300	1	19	06641	SKT-SCHRAUBE DIN 933 6X16	3
5-15	11508	SCHALTPANEL VOLLST. 2,3 kW	1	20	06464	SCHEIBE DIN 125-A6,4	5
4	11437	WARN- & TYPENSCHILD 2300 LH	1	21	06683	S-MUTTER DIN 985-6	2
6,7+12	10042	WAHLSCHALTER KPL. VERP.	1	22	11649	FAHRGESTELL KPL.GEP.	1
7	09847	BEDIENUNGSGRIF, LOSE	1	23	11358	LAGER	2
8	11719	ÜBERSTROMAUSLÖSER 2300LH	1	24	11357	KAPPE	2
13-15	10084	KONDENSATOR 25 yF	1	25	11434	LAUFRAD KPL.	2
14	09926	FÄCHERSCHEIBE DIN 679-8,4	1	26	11435	BLENDE	2
15	06493	SKT-MUTTER DIN 439-B8	1	27	09864	LIB-SCHRAUBE DIN 7981-4,2x19	2
16	11369	AUSWURFTRICHTER RAL6001	1				

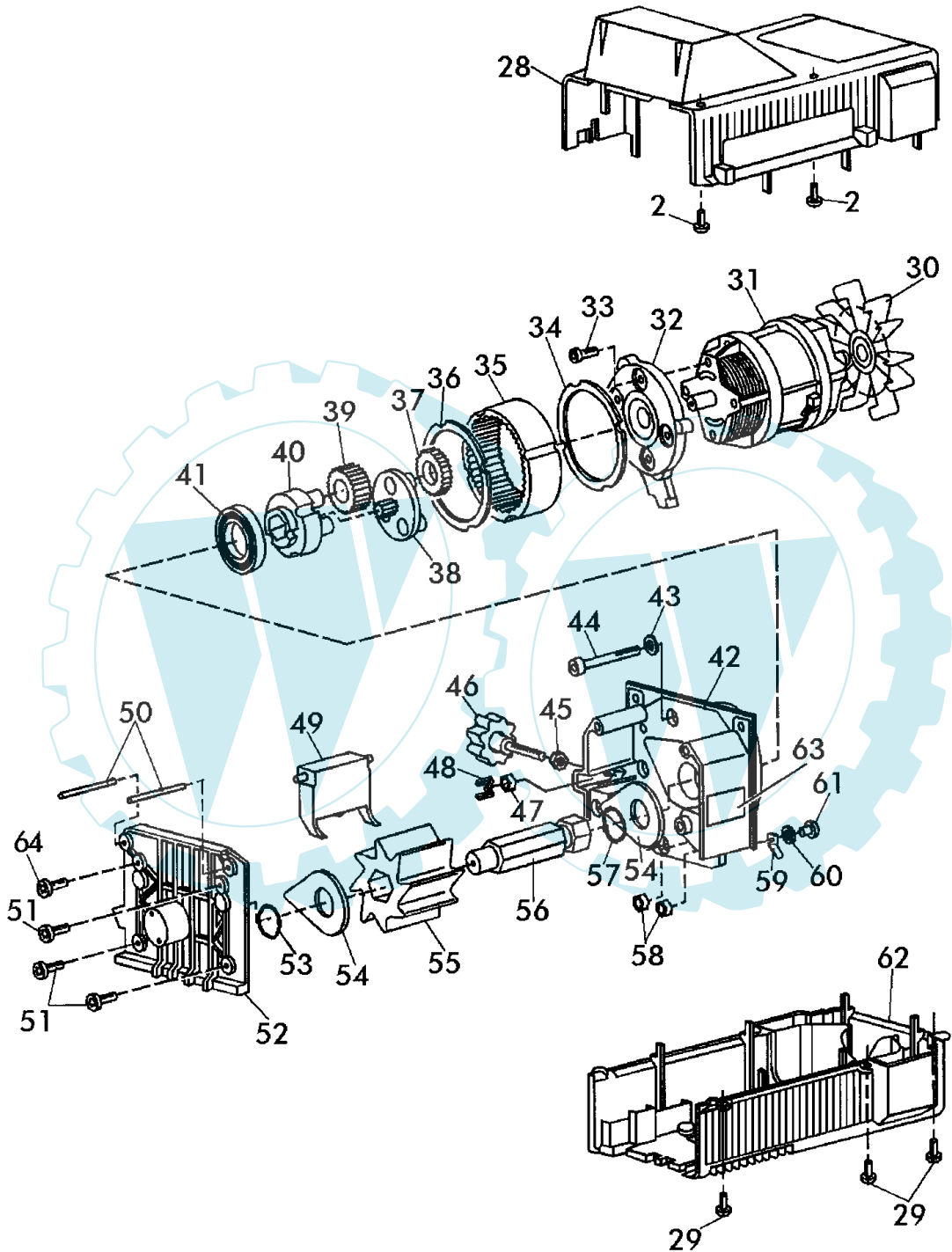
Brill 2300 LH
Art. 73982

3/4
100

Elektro-HÄCKSLER
Modelle ab 1998/99



Brill 2300 LH
Art. 73982



Brill 2300 LH
Art. 73982

4/4
100Elektro-HÄCKSLER
Modelle ab 1998/99**Brill 2300 LH**
Art. 73982**Brill - GARTENGERÄTE GMBH * POSTFACH 3161 * D- 58422 WITTEN**

POS. REF.NO. POS.	BEST.-NR. PART-NO. NO.PIECE	BEZEICHNUNG DESCRIPTION DESIGNATION	Stck Qty. Qte.	POS. REF.NO. POS.	BEST.-NR. PART-NO. NO.PIECE	BEZEICHNUNG DESCRIPTION DESIGNATION	Stck Qty. Qte.
28+62	11436	MOTORGEHÄUSE KPL. GEST.2,3kW	1	51	11512	SCHRAUBE CE 8X25 TX	4
29	11529	PT-SCHRAUBE K50x18 T20	6	52	09871	DECKEL KPL.	1
30-33	11463	ELEKTROMOTOR 2,3kW KPL.	1	53	09892	O-RING 26x5	1
30	09597	LÜFTERFLÜGEL LOSE - ATB -	1	54	09889	VERSCHLEISSSCHEIBE	2
34	10656	DICHTUNG/HÄCKSLERKOPF	1	55	11530	MESSERWALZE LH	1
35	09876	HOHLRAD, LOSE	1	56	09947	SECHSKANTWELLE KPL.	1
36	09895	BLECHRING 0,3MM	1	57	09888	O-RING 27.94x5,33, LOSE	1
37	09948	PLANETENRAD 1 M.BUCHSE	3	58	06683	S-MUTTER DIN 985-6	2
38	09950	PLANETENTRÄGER 1 MONT.	1	59	11513	FLACHSTECKZUNGE	1
39	09949	PLANETENRAD 2 M.BUCHSE	3	60	09865	FÄCHERSCHEIBE DIN 6798-4,3	1
40+41	09951	PLANETENTRÄGER 2 MONT.	1	61	09854	SCHNEIDSCHRAUBE DIN 7516 VZ	1
41	09875	RILLENKUGELLAGER DIN 625-16010	1	63	09869	AUFKLEBER EINSTELLHINWEIS	1
42	09894	MESSERGEHÄUSE, LOSE	1	64	11630	SCHRAUBE CM M8x25 TRT	1
43	10818	S-SCHEIBE S6 VZ	4	ZUBEHÖR			
44	09884	SCHRAUBE DIN 7500 EM6x80 T-30	4	11557	ZUBEHÖR 73980/82	1	
45	06493	SKT-MUTTER DIN 439-B8	1	11438	GEBRAUCHSANWEISUNG LH	1	
46	09896	HANDRAD Z.SCHNITTNACHSTELLUNG	1	09863	DOPPELMAULSCHLUESSEL	1	
47	06684	S-MUTTER DIN 985-8	1	00563	BRILL-SERVICE-VERZEICHNIS	1	
48	09885	KLEMMFEDER	1	11564	FLR-SCHRAUBE DIN 603-5X35	1	
49	11555	SCHNEIDPLATTE LH	1		LANGZEITFETT H 120G		
50	11505	STIFT	2	10571	BRILL-LOGO (KUNSTSTOFFPLATTE)	1	

Brill 2300 LH
Art. 73982